

DURANEX® PBT
品级系列

聚对苯二甲酸丁二醇酯 (PBT)

DURANEX®

552HS

EF2001/ED3002

阻燃,耐水解,耐热冲击性

宝理塑料

导言

DUARNEX® PBT 是一种基于聚对苯二甲酸丁二醇酯(PBT)的结晶性工程塑料。

它具有良好的耐热性、可靠性、成型性和电气特性，因此非常适用于电机电子部件、汽车部件以及各种精密部件等。

下面所要介绍的 **DURANEX® PBT 552HS** 是一款经过 GF30% 增强并具有阻燃性、耐热冲击性和耐水解性的材料品级，适用于带有嵌件（金属端子、金属电极板）的传感器、开关等部件。

552HS 的一般物性

表 1-1 一般物性 (ISO)

项目	单位	测试方法	阻燃, 耐水解, 耐热冲击性
			552HS
			GF30%增强
颜色			EF2001/ED3002
ISO (JIS) 材质表示		ISO11469 (JIS K6999)	>PBT-I-GF30FR(17)<
密度	g/cm ³	ISO 1183	1.59
吸水率 (23°C、水中 24 小时、1mmt)	%	ISO 62	0.2
拉伸强度	MPa	ISO 527-1, 2	92
断裂应变	%	ISO 527-1, 2	1.9
弯曲强度	MPa	ISO 178	132
弯曲模量	MPa	ISO 178	8,100
简支梁冲击强度 (有缺口、23°C)	kJ/m ²	ISO 179/1eA	7.8
负荷变形温度 (1.8MPa)	°C	ISO 75-1, 2	201
线性热膨胀系数 (23 - 55° C、流动方向)	x10 ⁻⁵ /°C	企业标准	-
线性热膨胀系数 (23 - 55° C、垂直方向)	x10 ⁻⁵ /°C	企业标准	-
绝缘破坏强度 (3mmt)	kV/mm	IEC 60243-1	-
体积电阻率	Ω·cm	IEC 60093	-
耐导电径迹	V	IEC 60112	-
洛氏硬度	M (Scale)	ISO2039-2	-
阻燃性		UL94	V-0
UL 发行的黄卡			E213445
「出口贸易管理法令」的该当项目番号			附表 1 16 项

以上数值为材料的代表性测试值、并非该规格材料的最低值。

2. 耐热冲击性

2.1 耐热冲击性比较

在宽幅高低温条件下使用时，金属嵌件成型品会因嵌件金属与树脂间的线膨胀率差异所引起的内部应力而遭受破坏。为了评价其长期可靠性，我们对其进行了耐热冲击（冷热周期）试验。

图 2-1 比较了 552HS 和 3316（GF30%增强、一般阻燃品级）的耐热冲击性。由图可知，552HS 大大优于一般品级 3316。

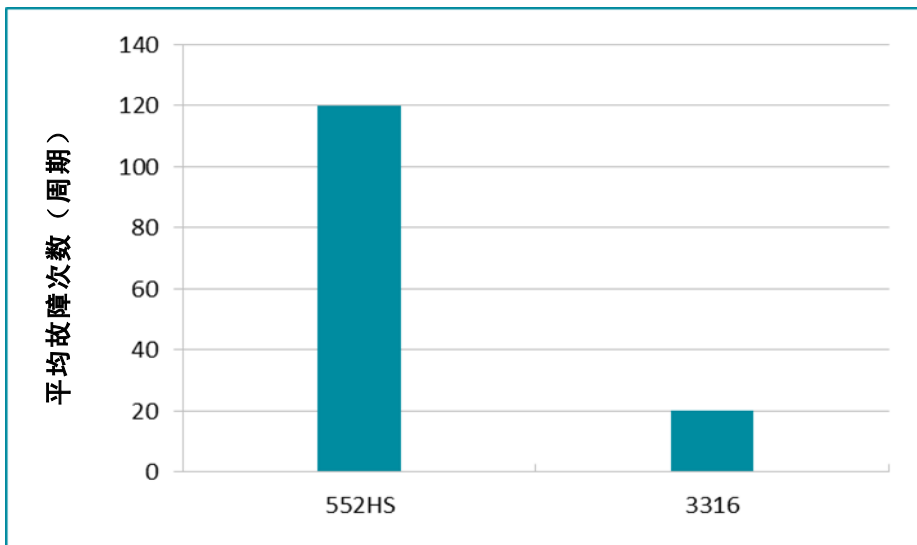
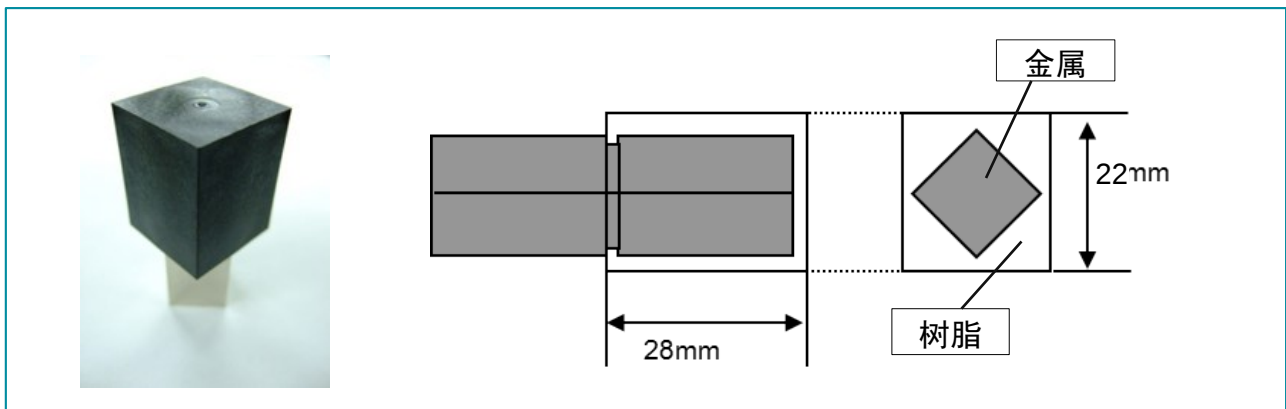


图 2-1 DURANEX® PBT 552HS 与 3316 的耐热冲击性
(热冲击处理条件: 1 个周期 $-40^{\circ}\text{C} \times 1.5$ 小时 $\leftrightarrow 140^{\circ}\text{C} \times 1.5$ 小时)

样品形状



3. 耐久性

3.1 耐水解性

图 3-1 比较了 552HS 和 3316（GF30%增强、一般阻燃品级）。由图可知，552HS 具有比一般品级 3316 更好的耐湿热性。

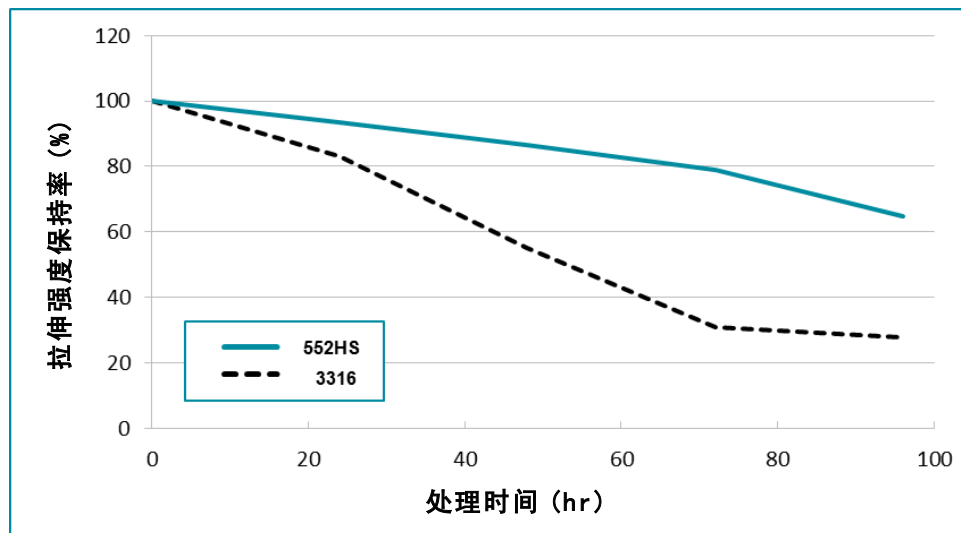


图 3-1 DURANEX® PBT 552HS 的耐水解性
(处理条件: 121°C × 203kPa 100%Rh)

3.2 耐热性

图 3-2 比较了 552HS 和 3316（GF30%增强、一般阻燃品级）。由图可知，552HS 具有与 3316 同样良好的耐干热性。

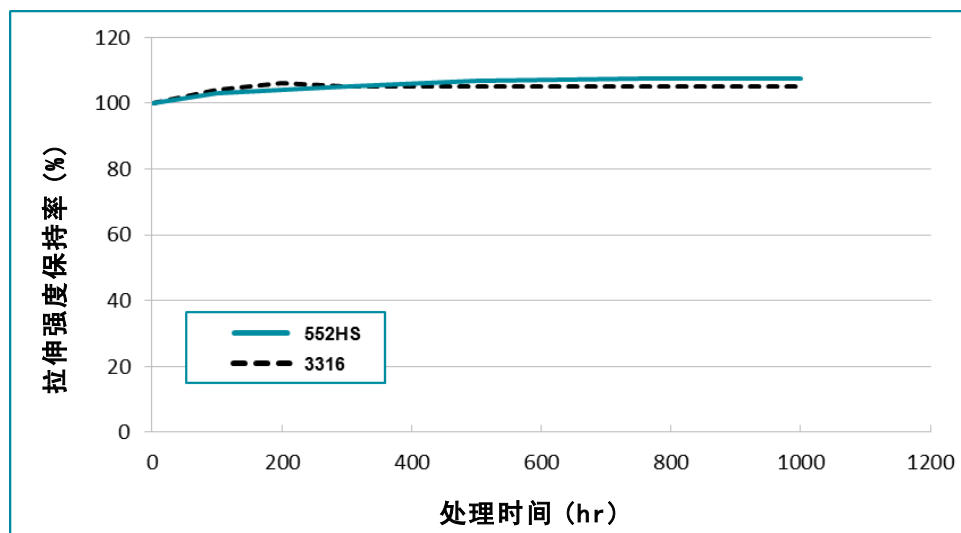


图 3-2 DURANEX® PBT 552HS 的耐热性
(处理温度: 150°C)

4. 成形性

4.1 成型收缩率

表 4-1 DURANEX® PBT 552HS 成型收缩率
(单位 %)

保压压力		552HS
60MPa	流动方向	0.3
	垂直方向	0.8
70MPa	流动方向	0.2
	垂直方向	0.7

< 成型条件 >

机筒温度 : 260°C

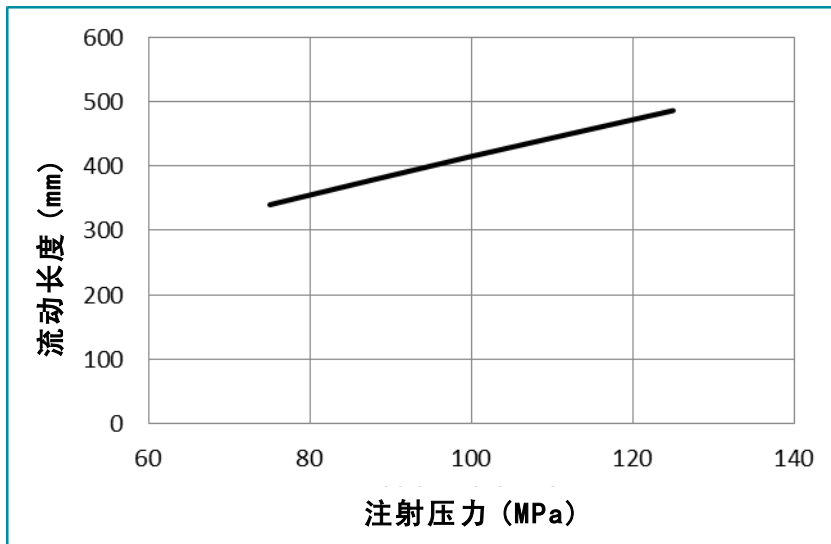
模具温度 : 65°C

注射速度 : 17mm/s

模具 : 我公司 120×120×2 mmt 平板

侧浇口 : 4w×2t

4.2 流动性



< 成型条件 >

机筒温度 : 260°C

模具温度 : 65°C

注射速度 : 70mm/s

所用模具 : 我公司 2mmt 棒流动模具

图 4-1 DURANEX® PBT 552HS 流动性

客户注意事项

- 本资料所记载的物性值是按各种规格及实验方法规定的条件制得的试验片的代表性测试值。
- 本资料是根据本公司积累的经验及实验数据作成的，本文所示数据对在不同的条件下使用的制品不一定能完全适用。因此其内容并非能保证完全适用于客户的使用条件，引用或借用时请客户作最终判断。
- 有关本资料所介绍的应用例、使用例等的知识产权及使用寿命、可能性等请客户自作考虑。此外，本公司材料并没有考虑到在医疗和齿科方面的应用（用作移植组织片），故不推荐用在此方面。
- 有关安全操作规程，请根据使用目的参考相应材料的技术资料。
- 有关本公司材料的安全使用，请参照与所用材料、品级相对应的安全数据表「SDS」。
- 本资料是根据制作时搜集到的资料、信息、数据而构成的，如有制作后发现的见解时，有可能不加预告而作更改，敬请注意。
- 对本公司制品的说明材料，或者是这里所说的注意事项等，如有任何不明白的地方，敬请与本公司联系，咨询。

DURANEX® 是宝理塑料株式会社在日本及其他国家持有的注册商标。

宝理塑料株式会社

日本东京都港区港南 2丁目18番1号

JR品川East Building (邮编108-8280)

Phone: +86-13376231168 Fax: +81-3-6711-8618